



FIBERON™ PA6-CF20

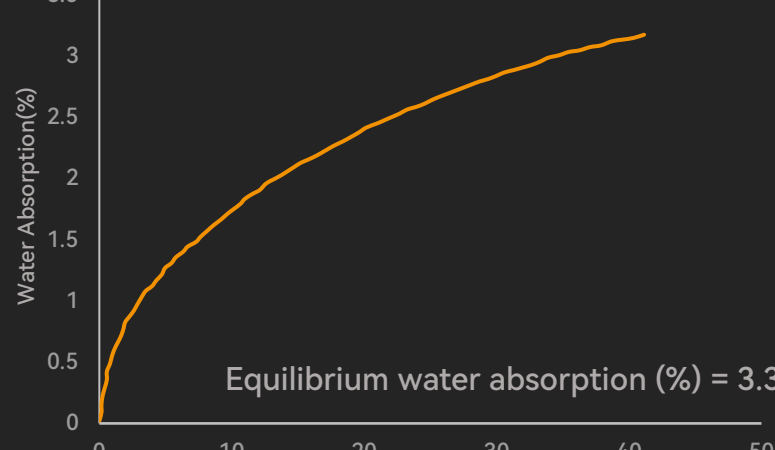
Fiberon™ PA6-CF20 是一种碳纤维增强 PA6 (尼龙 6) 线材。碳纤维增强材料可显著提高刚度、强度和耐热性，并具有出色的层间附着力。

WWW.FIBERON3D.COM

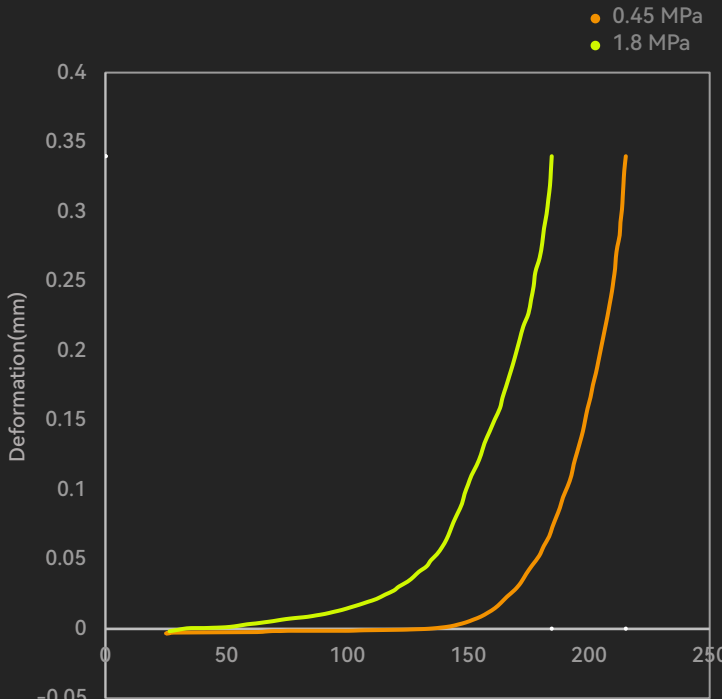
物理性质

属性	测试方法	典型值
密度	ISO1183, GB/T1033	1.17 g/cm ³ at 23°C
熔融指数	300°C, 2.16 kg	20.5 g/10min
阻燃性	UL 94, 1.5mm	HB
表面电阻率 (Ω)	ANSI ESD S11.11	OL, >10 ¹² Ω

水分吸收曲线



热变形温度曲线



热学性能

属性	测试方法	典型值
玻璃化转变温度	DSC, 10°C/min	74.2 °C
熔点	DSC, 10°C/min	218.5 °C
结晶温度	DSC, 10°C/min	184.6 °C
分解温度	TGA, 20°C/min	446.2 °C
维卡软化温度	ISO 306, GB/T 1633	219.2 °C
热变形温度	ISO 75 1.8MPa	173 °C
热变形温度	ISO 75 0.45MPa	215 °C

力学性能-干态

属性	测试方法	典型值
杨氏模量 (X-Y)	ISO 527, GB/T 1040	8636.5 ± 211.4 MPa
杨氏模量 (Z)		3759.5 ± 118.5 MPa
拉伸强度 (X-Y)	ISO 527, GB/T 1040	109.3 ± 2.4 MPa
拉伸强度 (Z)		54.0 ± 5.2 MPa
断裂伸长率 (X-Y)	ISO 527, GB/T 1040	2.1 ± 0.2%
断裂伸长率 (Z)		1.9 ± 0.4%
弯曲模量 (X-Y)	ISO 178, GB/T 9341	7037.6 ± 205.4 MPa
弯曲模量 (Z)		2975.3 ± 174.3 MPa
弯曲强度 (X-Y)	ISO 178, GB/T 9341	161.0 ± 3.9 MPa
弯曲强度 (Z)		71.3 ± 17.7 MPa
简支梁冲击强度 (X-Y) 缺口	ISO 179, GB/T 1043	11.0 ± 0.3 kJ/m ²
简支梁冲击强度 (X-Y) 无缺口		24.0 ± 1.0 kJ/m ²
简支梁冲击强度 (Z) 无缺口		7.5 ± 2.7 kJ/m ²

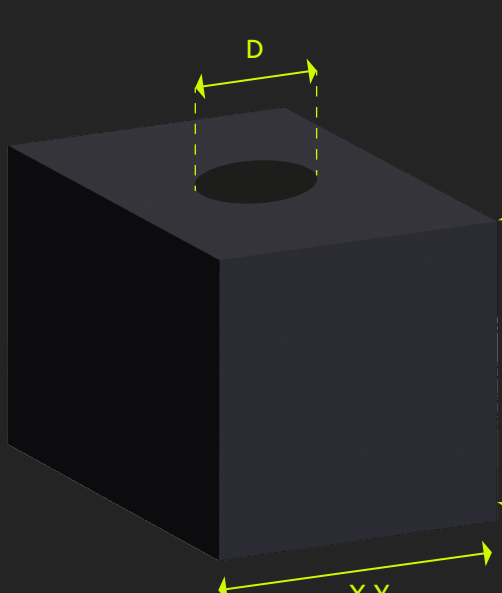
*所有样条在 100°C 下退火 16h。

力学性能-湿态

属性	测试方法	典型值
杨氏模量 (X-Y)	ISO 527, GB/T 1040	2508.1 ± 82.6 MPa
杨氏模量 (Z)		1056.1 ± 127.9 MPa
拉伸强度 (X-Y)	ISO 527, GB/T 1040	54.7 ± 1.1 MPa
拉伸强度 (Z)		25.5 ± 1.2 MPa
断裂伸长率 (X-Y)	ISO 527, GB/T 1040	7.0 ± 0.9%
断裂伸长率 (Z)		6.7 ± 1.7%
弯曲模量 (X-Y)	ISO 178, GB/T 9341	2286.2 ± 185.2 MPa
弯曲模量 (Z)		801.1 ± 24.1 MPa
弯曲强度 (X-Y)	ISO 178, GB/T 9341	64.9 ± 4.9 MPa
弯曲强度 (Z)		29.2 ± 1.0 MPa
简支梁冲击强度 (X-Y) 缺口	ISO 179, GB/T 1043	35.6 ± 1.2 kJ/m ²
简支梁冲击强度 (X-Y) 无缺口		73.0 ± 2.0 kJ/m ²
简支梁冲击强度 (Z) 无缺口		25.2 ± 3.2 kJ/m ²

*所有样条在 100°C 下退火 16h 后在 60°C 水中浸泡 48h 后进行测试。样条的平均含水率为 5.30%

收缩率测试



	模型尺寸	打印后尺寸	退火后尺寸
X-Y	40mm	40.10mm	40.08mm
Z	40mm	39.90mm	39.86mm
D-直径	10mm	9.73mm	9.71mm

*内部填充率 30%

推荐打印参数

喷嘴温度	280-300 °C	打印速度	最高 300mm/s
底板温度	40-50 °C	干燥温度和时间	100 °C/10H
温控温度	室温	退火温度和时间	100 °C/16H
冷却风扇	OFF		



PolyDissolve™ S1

推荐支撑材料

注意事项

在打印 Fiberon™ PA6-CF20 时，黄铜喷嘴容易被磨损。通常黄铜喷嘴的使用寿命约为 9 小时。强烈建议使用耐磨喷嘴，如硬化钢喷嘴进行打印。

Fiberon™ PA6-CF20 对水分敏感，应始终在干燥条件下（相对湿度低于 20%）储存和使用。

如果 Fiberon™ PA6-CF20 本体作为支撑材料，请在过度吸潮前拆除支撑结构。否则，支撑结构会永久性粘在模型上。

打印过程结束后，建议将模型放入 100°C 的烘箱中退火 16 小时。

如何打印测试样条

打印温度	300 °C
底板温度	50 °C
底层、顶层数	3

内部填充	100%
墙层数	2
冷却风扇	OFF

弯曲测试样条

ASTM D638 (ISO 527, GB/T 1040)



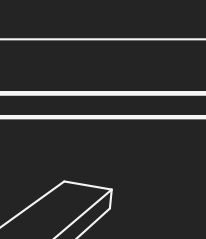
拉伸测试样条

ASTM D638 (ISO 527, GB/T 1040)



冲击测试样条

ASTM D638 (ISO 179, GB/T 1043)



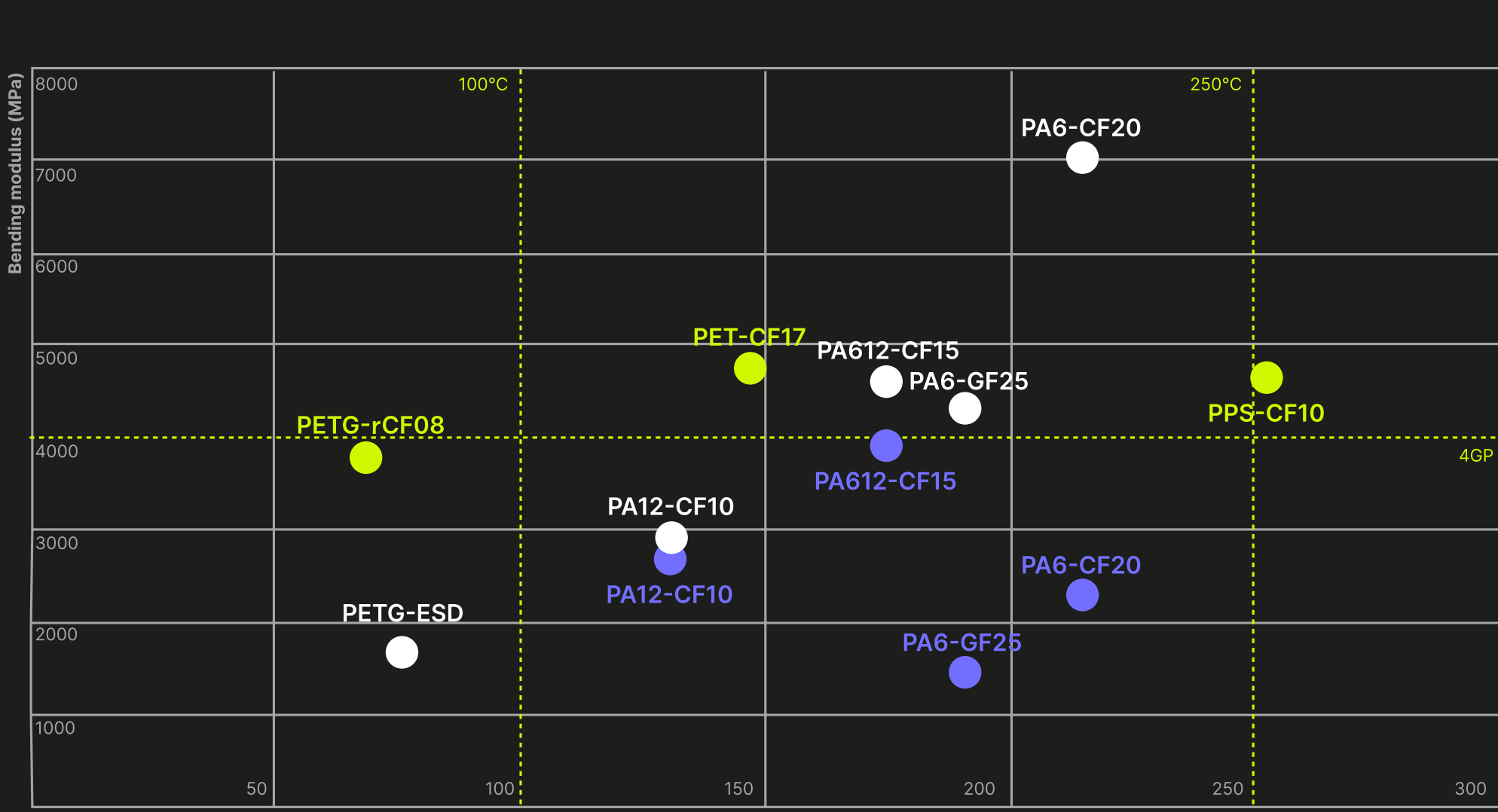
免责声明

本数据表中给出的数值仅供参考和比较。它们不应用于设计规范或质量控制。实际值可能会随打印条件而变化。印刷部件的最终使用性能不仅取决于材料，还取决于部件设计、环境条件、打印条件等。产品规格如有更改，恕不另行通知。每个用户负责确定预期用途的安全性、合法性、技术适用性和处置回收。除非另行声明，否则 Polymaker 对任何用途或应用的适用性不作任何保证。对于在任何应用中使用 Polymaker 材料造成的任何损害、伤害或损失，Polymaker 概不负责。

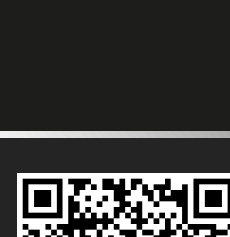
FIBERON

材料性能分布图

耐热温度 (横轴) - 弯曲模量 (纵轴)



● insensitive to moisture ● dry state ● wet state



FIBERON WEBSITE